

TOORX
FITNESS IN MOTION

DANSK MANUAL



CITY < COMPACT



Cod : GRLDTOORXTCTYCPT

Rev : 00

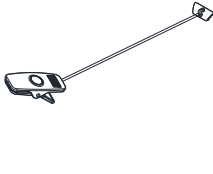

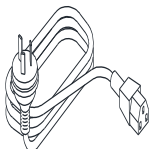


Ed : 08/19



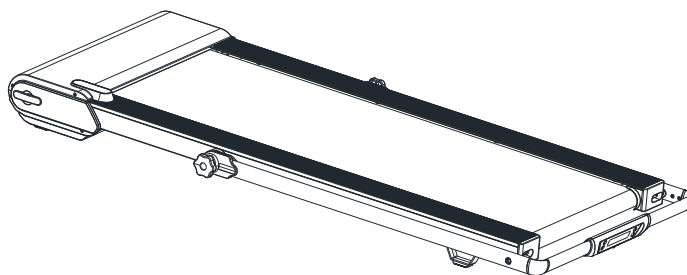
SAMLEVEJLEDNING

Følgende er delbillederne af en hel løbebånd. Når du åbner kartonen, finder du nedenstående reservedele.

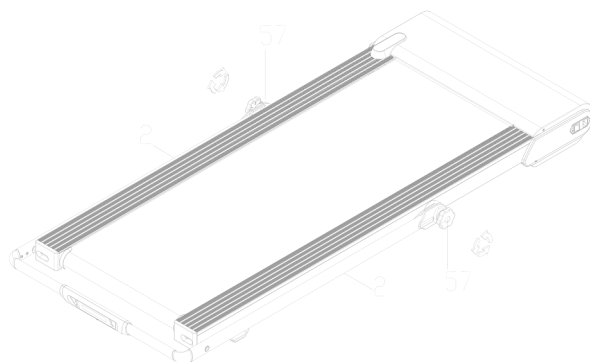
Installationstrin:

| | | | | |
|--|--|--|--|--|
|  |  |  |  |  |
| 19. safety key 1PCS | 39. Silicone oil | 74. Power line | 84. Handrail L | 85. Handrail R |

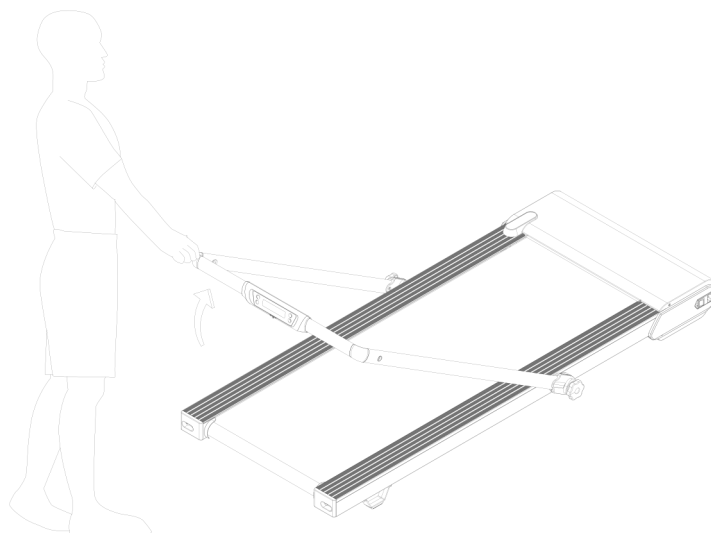
Første trin: Tag løbebåndet ud af kartonen.



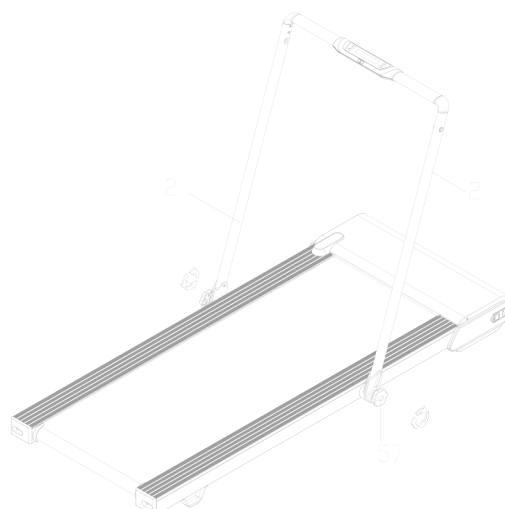
Andet trin: Drej knappen 3-5 omgange mod uret for at løsne den i henhold til afbildet pilretning.



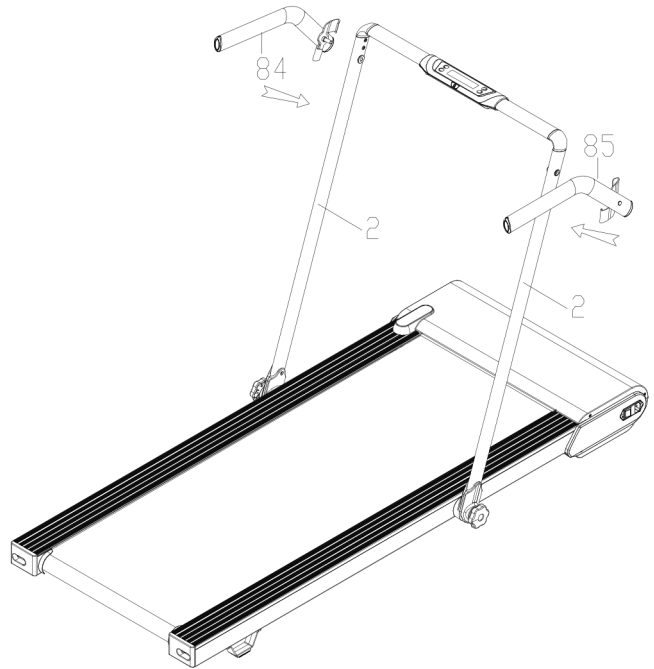
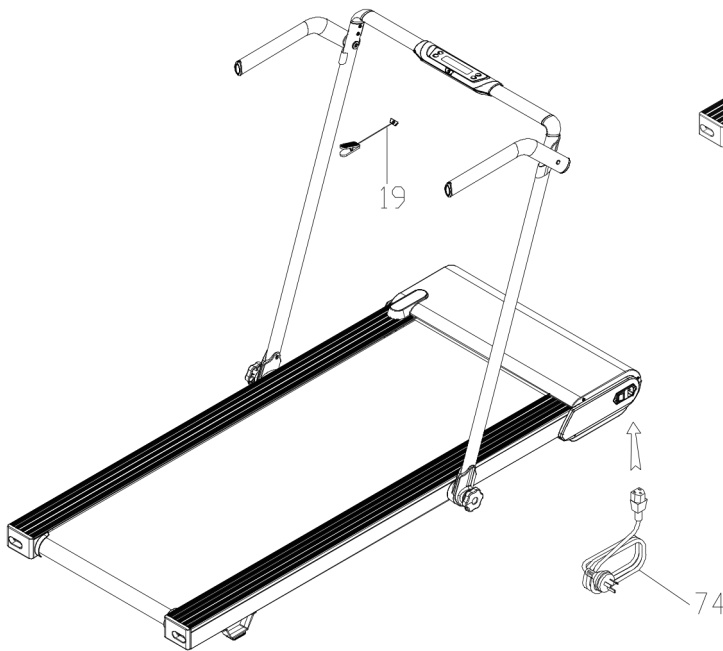
Tredje trin: Løft loddene op efter pilens retning.



Fjerde trin: Drej knappen 3-5 omgange med uret for at fastgøre den i henhold til afbildet pilretning.



Femte trin: tag de 2 gelændere ud for at placere dem i henhold til den afbildede pilretning.




Sjette trin: Sæt sikkerhedsnøglen i det tilsvarende hul.


| | | | |
|--------------------------|---|-----------------------|----------|
| Assembly size(mm) | 1520mm (L) *740mm (W) *1026mm (H) | Speed range | 1—12km/h |
| Folded standing size(mm) | 1605mm (L) *740mm (W) *138mm (H) | Motor Spec(HP) | 1.25HP |
| Running size(mm) | 445mm*1245mm | Input Volt(V) | 220-240V |
| N.W.(kg) | 36kgs | Rating | 930W |
| Max user weight | 100kgs | Operating Temperature | 0-28°C |
| Blue Single display | Speed, Time, Distance, Calories, Pulse | | |


Brug af løbebåndet

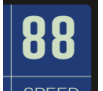


1, DISPLAY


- 1、 **Distance/ trin vindue** : når træning skifter mellem afstand og trin , afstand er 0,1-999,9 , når max. nås, nulstilles til 0 og tæl igen again trinområdet er 0-9999 , når max. nås, nulstilles til 0 og tæl igen.


- 2、 **Tid** : Når træning vises tid i form af positiv sum , tidsinterval er 00-99 : 59 , når max. nås, nulstilles til 0 og tæl igen.


- 3、 **Kalorie vindue** : når træning viser kalorieindhold i form af positiv sum , Kalorieinterval er 0,1 ~ 99,9 , når max. nås, nulstilles til 0 og tæl igen.


- 4、 **Hastighed**  Når du er i drift, vises den aktuelle hastighedsværdi, hastighedsvisning Område er: 1,0-12 km / t , Når det er over 12 km / t, tælles med 1 km / t.

2, Knapper og funktioner

- 1、 **Start/Stop** : I standbytilstand, tryk en gang på denne knap, løbebåndet begynder at køre ; når du er i driftstilstand, tryk en gang på denne knap, løbebåndet går i pausetilstand , hvert vindue viser status før pausen, tryk på denne knap igen, løbebåndet begynder at fungere i henhold til hastigheden inden pausen , tid , afstand , kalorieindhold , Trin øges fra tallene før pausen.

- 2、 **Stop** : når løbebåndet kører, tryk én gang, for at stoppe løbebåndet.

2、**speed+** : når løbebåndet kører, tryk én gang for at øge hastigheden med 0,1

3、**Speed-** : når løbebåndet kører, tryk én gang for at sænke hastigheden med 0,1

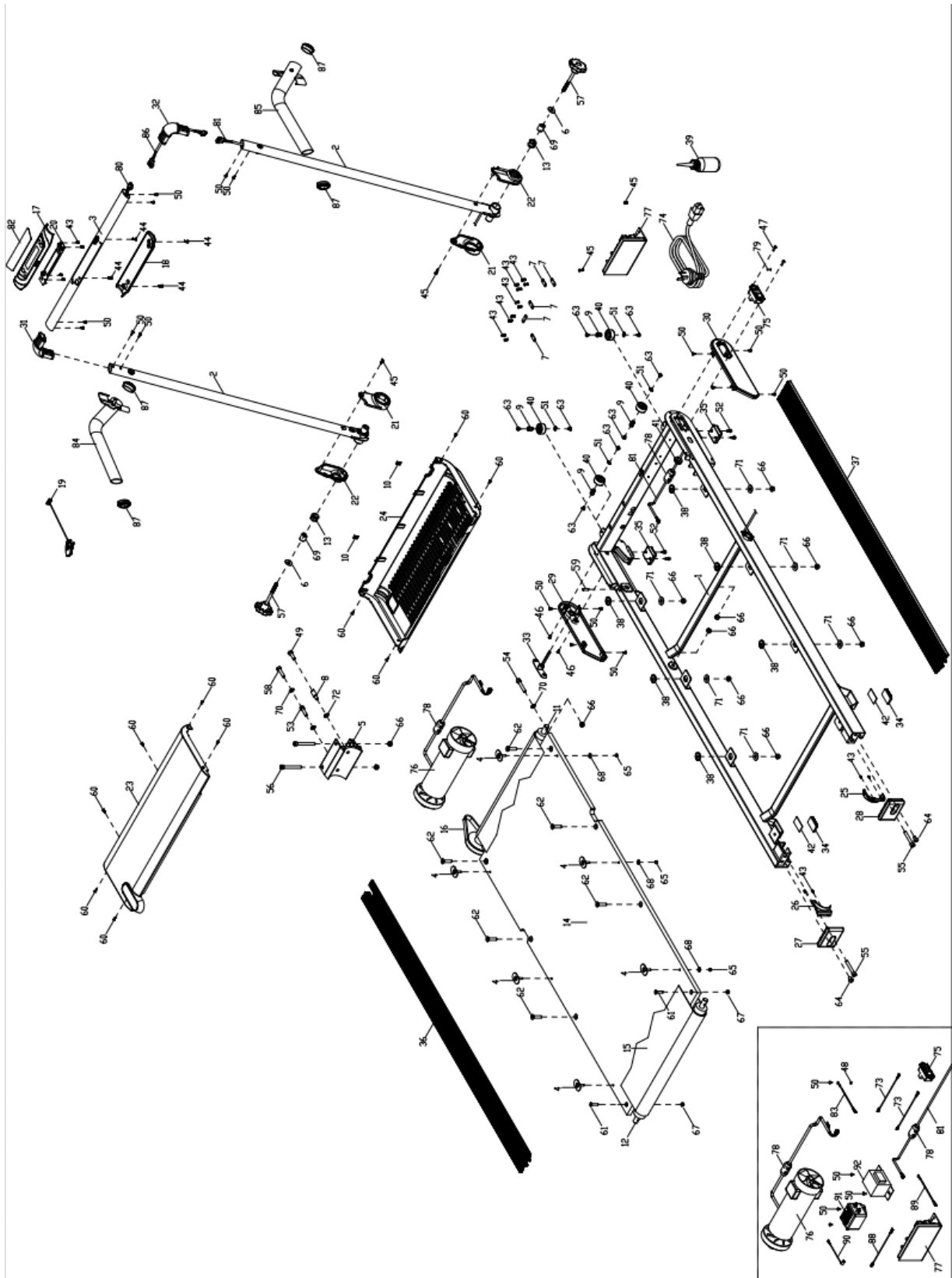
3. Brug

1、Tilslut strømmen, samtidig med at måleren giver en lang lyd, efter 2 sekunder, går i standby.

Tryk på start-knappen starter løbebåndet ved den laveste hastighed, tid, kalorie, afstand og trin begynder at tælle, kan ændre hastighed gennem hastighed + og hastighed-.

2、I standbytilstand kan lang trykhastighed-, summeren giver en "Di" -lyd, kan matche kode med skærm med det samme modelnummer, tryk derefter på en vilkårlig knap kan matche kode. Efter matchning af kode kan de andre skærme med samme model ikke kontrollere denne løbebånd og fungere.

EXPLODED DRAWING



PART LIST

| NO | ITEM | DESCRIPTION | Q'TY | | NO | ITEM | DESCRIPTION | Q'TY |
|----|-------------------------------------|--------------|------|--|----|--|-------------------|------|
| 1 | Bracket | | 1 | | 24 | Motor lower cover | | 1 |
| 2 | L/R upright | | 2 | | 25 | Rear cover decorative plate R | | 1 |
| 3 | Meter horizontal tube | | 1 | | 26 | Rear cover decorative plate L | | 1 |
| 4 | Edging buckle | T1.5*40*24.5 | 6 | | 27 | Rear cover L | | 1 |
| 5 | Motor seat | | 1 | | 28 | Rear cover R | | 1 |
| 6 | valve plate | | 2 | | 29 | Edging decorative topple L | | 1 |
| 7 | Wire compression plate | T1.5*10*30L | 5 | | 30 | Edging decorative topple R | | 1 |
| 8 | Motor adjusting Screw | | 1 | | 31 | Upright elbow L | | 1 |
| 9 | Supporting wheel axis | | 4 | | 32 | Upright elbow R | | 1 |
| 10 | M4 Nut clipper | | 2 | | 33 | Wrench | | 1 |
| 11 | Front roller | | 1 | | 34 | Bracket rear supporting pad | | 2 |
| 12 | Rear roller | | 1 | | 35 | Bracket front supporting pad | | 2 |
| 13 | Compression spring | | 2 | | 36 | Edging L | | 1 |
| 14 | Running board | | 1 | | 37 | Edging R | | 1 |
| 15 | Running belt | | 1 | | 38 | Running board shock pad | | 6 |
| 16 | Multi-groove belt | | 1 | | 39 | Silicone oil | | 1 |
| 17 | Meter upper cover | | 1 | | 40 | Supporting wheel | | 4 |
| 18 | Meter lower cover | | 1 | | 41 | Oval wire plug | | 1 |
| 19 | Safety key | | 1 | | 42 | Rear supporting foot pad twin adhesive | | 2 |
| 20 | board lamp holder/meter PC keyboard | | 1 | | 43 | Screw | ST3*8 10.9 grade | 18 |
| 21 | Upright inner decorative cover | | 2 | | 44 | Screw | BT4*10 10.9 grade | 4 |
| 22 | Upright outer decorative cover | | 2 | | 45 | Screw | BT4*15 10.9 grade | 4 |
| 23 | Motor upper cover | | 1 | | 46 | Screw | M4*10 10.9 grade | 2 |

| NO | ITEM | DESCRIPTION | Q'TY | | NO | ITEM | DESCRIPTION | Q'TY |
|----|--------------------|-------------------|------|--|----|--------------------------------------|--------------------------|------|
| 47 | Screw | M4*15 10.9 grade | 2 | | 68 | Washer | φ 5* φ 10*t1.0 | 6 |
| 48 | Spring washer | φ 4.1* φ 4.4*t1.0 | 1 | | 69 | Sleeve | | 2 |
| 49 | Screw | M8*25 10.9 grade | 1 | | 70 | Washer | φ 9* φ 16*t1.6 | 2 |
| 50 | Screw | M4*8 10.9 grade | 21 | | 71 | Washer | φ 9* φ 23*t1.6 | 6 |
| 51 | C shape Snap Rings | φ 10 | 4 | | 72 | Spring washer | φ 8.1* φ 12.3*t2.1 | 2 |
| 52 | Screw | M5*10 10.9 grade | 4 | | 73 | Single wire | 200mm | 2 |
| 53 | Screw | M8*12 10.9 grade | 1 | | 74 | Power wire | | 1 |
| 54 | Screw | M8*50 12.9 grade | 1 | | 75 | Power switch with overload protector | 250V/15A red 6mm | 1 |
| 55 | Screw | M8*55 12.9 grade | 2 | | 76 | DC Motor | | 1 |
| 56 | Screw | M8*70 10.9 grade | 2 | | 77 | Controller | | 1 |
| 57 | Knob | | 2 | | 78 | Magnetic ring | Model No. :CPF0816-F3PBJ | 2 |
| 58 | Screw | M8*40 10.9 grade | 1 | | 79 | Fuse | | 1 |
| 59 | Screw | M6*15 10.9 grade | 1 | | 80 | Upper wire | | 1 |
| 60 | Screw | M4*12 10.9 grade | 10 | | 81 | Lower wire | | 1 |
| 61 | Screw | M6*28 10.9 grade | 2 | | 82 | Panel | | 1 |
| 62 | Screw | M8*35 10.9 grade | 6 | | 83 | Single grounding wire | | 1 |
| 63 | Screw | M5*8 10.9 grade | 8 | | 84 | Handrail L | | 1 |
| 64 | Screw | M8*12 10.9 grade | 2 | | 85 | Handrail R | | 1 |
| 65 | Nut | M5 | 6 | | 86 | Middle wire | | 1 |
| 66 | Nut | M8 | 11 | | 87 | Oval tube topple | | 4 |
| 67 | Nut | M6 (nylon) | 2 | | 88 | Single wire | 150mm | 1 |

| NO | ITEM | DESCRIPTION | Q'TY | | NO | ITEM | DESCRIPTION | Q'TY |
|----|-----------------------------|-------------|------|--|----|---------------------|-------------|------|
| 89 | Single grounding wire | 250mm | 1 | | 91 | Filter | 6A | 1 |
| 90 | Single grounding wire | 150mm | 1 | | 92 | electric reactor | 6A | 1 |



GARLANDO SPA
Via Regione Piemonte, 32 - Zona Industriale D1
15068 - Pozzolo Formigaro (AL) - Italy
www.toorx.it - info@toorx.it